



## Design Range:

محدوده طراحی:

وکیوم بریکر

## Vacuum Breaker

VB 15-01

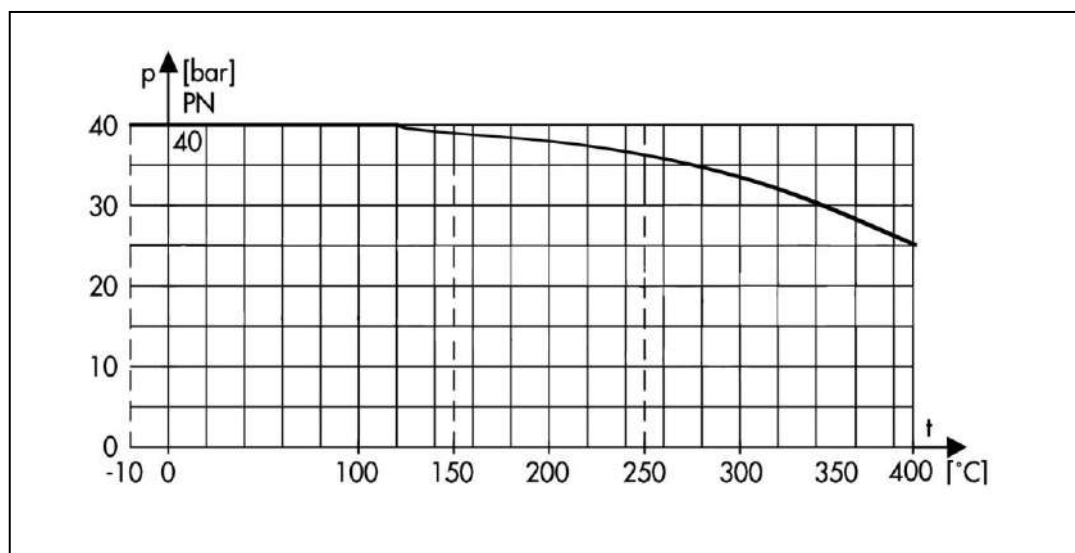
SVB 40-10



Working Conditions		شرایط کار
25bar	Max allowable pressure	ماکزیمم فشارمجاز
400°c	Max allowable temperature	ماکزیمم دمای مجاز
38bar	Cold hydraulic test pressure	ماکزیمم فشارتست هیدرولیکی سرد

## Operating Range:

محدوده عملکرد:



## Description:

VBV is small equipment designed for general application in condensing vapor or liquid systems & related vessels.

The produced vacuum guides the provided shot upward in such a way to open the air inlet line. The air enters to the vacuum space and when the pressure is balanced to the atmosphere, the shot will return to its own original location again.

## Installation:

VB Valve must be installed vertically on System from 1/2" Connection point. Generally the device should be mounted on the highest point of the circuit.

## شرح:

ولو خلاء شکن وسیله کوچکی برای کاربری های عمومی، مسیرکندانی های بخار و سیستم های سیال و منابع مربوطه می باشد.

وکیوم ایجاد شده ساچمه را به سمت بالا هدایت می کند و مسیر ورودی هوا را باز می نماید. سپس هوا از بیرون به سمت محل وکیوم شده کشیده می شود و پس از اینکه فشار وکیوم به نسبت هوای بیرون متعادل گردید، ساچمه مجدداً به محل اولیه باز می گردد.

## نصب:

ولو وکیوم بریکر بایستی از محل اتصال (1/2") به صورت عمودی بر روی سیستم نصب گردد. معمولاً این ولو باید در بالاترین نقطه سیستم بسته شود.

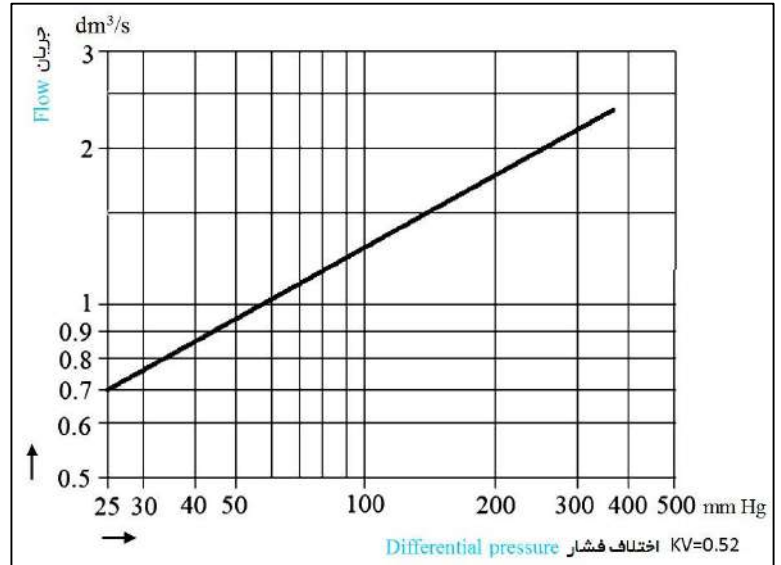
## Parts:

اجزاء و قطعات :

No	Part Name	Material	نام قطعه
1	Name Plate	AL	پلاک مشخصات فنی
2	Cover	SS304	درپوش
3	Gasket	Copper	واشر
4	Shot	SS304	ساجمه
5	Body	SS304	بدنه

## Discharge Capacities:

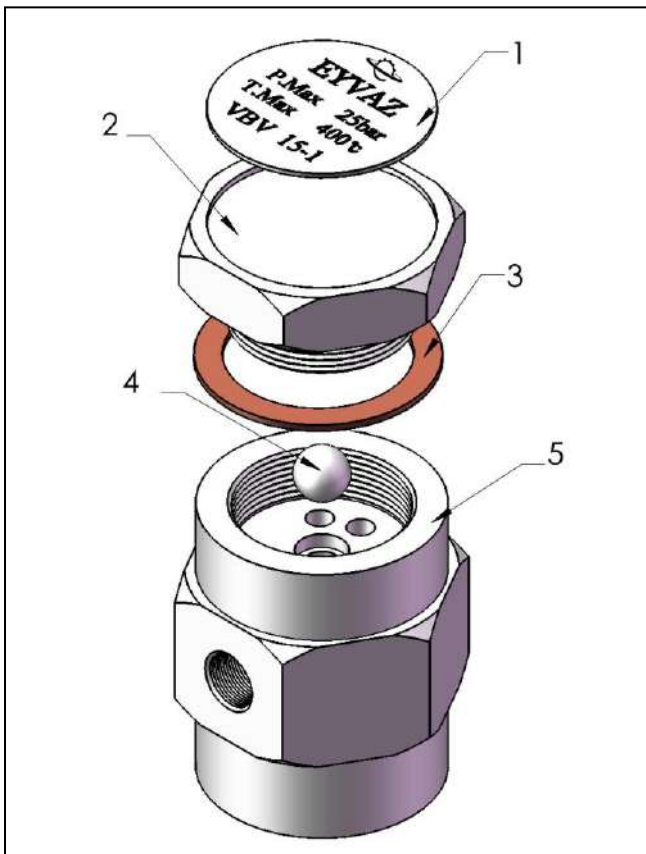
ظرفیت تخلیه:



$\Delta p$ . required to open Vacuum Breaker 4.6 mm Hg

## Assembling plan :

نقشه مونتاژی:



این محصول دارای قطعات یدکی نمی باشد.

This product does not have any spare parts.

ابعاد (تقریبی به میلیمتر):

## Dimension (approximate in millimeters)

سایزاتصال	طول (سانتیمتر)			وزن (کیلوگرم)
	A	B	C	
1/2"	54	34.5	40	0.36

Conn. Size	Length(cm)			Weight(Kg)
	A	B	C	
1/2"	54	34.5	40	0.36

