



VB Type 15-01 SVB Type 40-10

خلاء شکن

Vacuum Breaker

1- دامنه عملکرد :

1-Working Range:

VB-1501 vacuum breaker is useful device to remove vacuum and to prevent changing in the form of system, nominal pressure is PN25 and has NPT or BSP screwed connection, its size is 1/2" and working temperature is 400°C.

خلاء شکن یا همان وکیوم بریکر تیپ VB-1501 جهت از بین بردن خلاء به وجود آمده در سیستم و جلوگیری از تغییر حالت فیزیکی سیستم مورد استفاده قرار می گیرد. این دستگاه در فشار نامی PN25 و اتصال دنده ای BSP یا NPT سایز 1/2" و دمای کاری 400°C تولید می شود .

2- طرز کار :

2- Function:

In liquid line, vacuum is sometimes occurred. This event causes to inappropriate movement of liquid and decrease efficiency of system or during discharge liquid from tank , vacuum is usually happened and it can cause to deform tanks under pressure or stop discharge so vacuum breaker is appropriate piece to safe system and lines from this kind of damages. This valve is designed for general application in condensing vapor or liquid system and other related vessels. Produced vacuum pushes shot upward inside the VB15-01 and input orifice is opened and sucked up the air. After balancing inside and outside pressure of tanks, the shot returns to its own position and close the orifice. vacuum breaker is used in tanks, boiler pipes, nutrition lines of boiler, condense discharge lines, charge or discharge line of tanks and etc.

در سیستم های انتقال مایعات ، در برخی مواقع در قسمتهایی از آن ها خلاء ایجاد می شود که این خلاء مانع حرکت مایع در داخل لوله ها می شود و میزان کارایی سیستم را کاهش می دهد. در مخازن مایعات نیز به هنگام تخلیه در درون آنها خلاء ایجاد می شود که مانع تخلیه سیال می گردد. علاوه بر این خلاء ایجاد شده منبع را به سمت درون تحت فشار قرار می دهد که می تواند آن را از فرم اصلی خود خارج کند. ولو خلاء شکن با رفع خلاء های ایجاد شده مانع از بروز این مشکلات می شود. این ولو به منظور کاربری های عمومی در مسیر کندانس های بخار یا سیستم ها و مخازن مایعات طراحی شده است. خلاء ایجاد شده در قسمت ورودی سیستم ، ساچمه را به سمت بالا هدایت می کند و مسیر ورود هوا را به داخل سیستم باز می نماید. سپس هوا از بیرون به سمت محلی که خلاء ایجاد شده کشیده می شود و بدین ترتیب فشار دو طرف سیستم به حالت تعادل رسیده و ساچمه مجدداً به محل اولیه خود باز می گردد. از این تجهیز در : مخازن، بویلرهای بخار، خطوط تغذیه بویلر، خطوط تخلیه کندانس ، خطوط شارژ و تخلیه منابع و ... استفاده می شود.

3- نصب :

3- Installation:

Vacuum breaker should be installed from 1/2" connection on the system vertically

ولو وکیوم بریکر باید از محل اتصال (1/2") به صورت عمودی بر روی سیستم نصب گردد.

4-Technical data & Parts material:

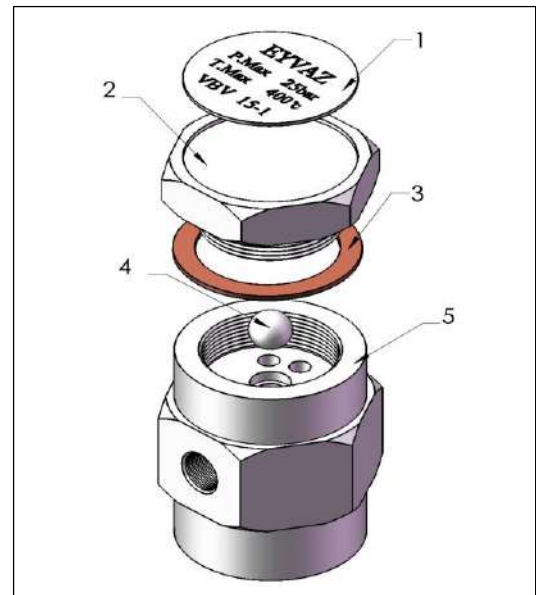
4- مشخصات فنی و متریال قطعات :

Threaded 1/2" (BSP,NPT)	دنده ای 1/2" (BSP,NPT)	Size & connection type	سایز و نحوه اتصال
Threaded 3/8" (BSP)	دنده ای 3/8" (BSP)	Size and connection type of input air	سایز و نحوه اتصال ورودی هوا
4.6 mmHg		Min. Pressure deference for opening valve	حداقل اختلاف فشار جهت باز شدن ولو
PN25		Max working pressure	ماکزیمم فشار نامی
400°C		Max working temperature	ماکزیمم دمای کاری
AISI 304		Body Material	متریال بدنه
AISI 304		Cap Material	متریال کپ
AISI 304		Gasket Material	متریال واشر
AISI 304		Shot material	متریال ساچمه

5- Assembling plan & Parts Table:

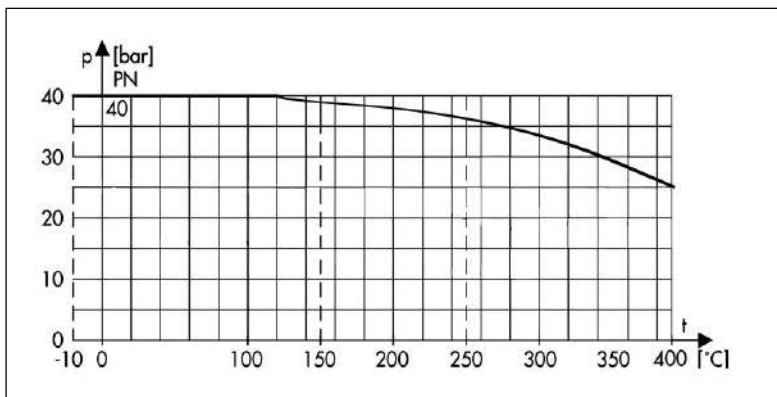
5- جدول قطعات و نقشه مونتاژی:

No	Part Name	نام قطعه
1	Name plate	پلاک مشخصات محصول
2	Cap	کپ
3	Gsket	واشر
4	Shot	ساچمه
5	Body	بدنه



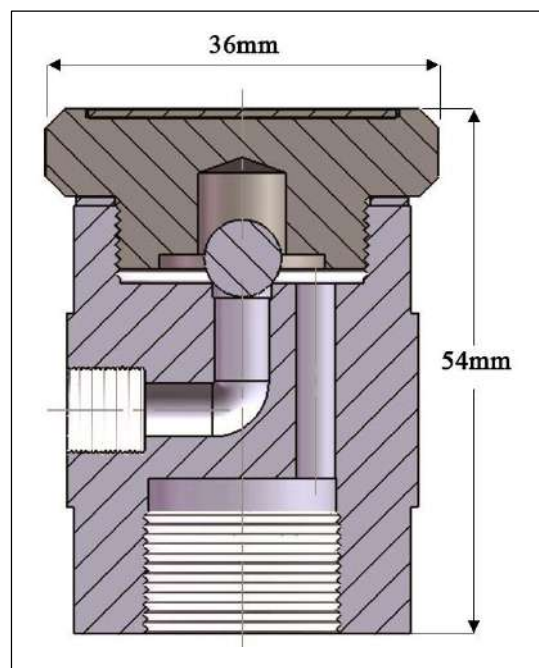
6- Function Rang:

6- محدوده عملکرد:



8-Dimensions Plan:

8- نقشه ابعادی :



7-Discharge Capacity:

7- ظرفیت تخلیه:

