



تله بخار ترمودینامیکی

TD42

(دنده ای)

Thermodynamic

Steam Trap

(Threaded))



راهنمای نصب ، راه اندازی و تعمیرات

Installation, Setup and Maintenance Instructions

A- General information

And Safety Principles

B-Installation

C-Maintenance

D-Spare Parts

الف- اطلاعات جامع محصول

و نکات ایمنی آن

ب- نصب و راه اندازی

ج- نگهداری و تعمیر

د- اجزا و قطعات یدکی

A- General information and Safety Principles

1-General Information

This trap works by means of a disc and seat according to the thermodynamic principles. The surfaced of TD is covered with chromium by the using of ENP method to avoid environment corrosion and waste of energy. This devices useful in steam pipeline because of its simple structure, low weight, capability of installation in all orientations, high capacity of discharge, and resistance against freezing, corrosion, and water humming.

2- Notable points about the unit

2-1: Unit's safe operation

The safe operation of this unit is guaranteed if only it is installed, started up and gotten maintenance by qualified and skilled person, and most importantly, based on its instruction.

2-2. Safety points

Before start to unit's installation, start up or maintenance, you must be sure that you have good and suitable tools available. According to the steam and heat existence, wear protective clothes.

الف. اطلاعات جامع محصول و نکات ایمنی آن

۱- اطلاعات کلی محصول

این تریپها بوسیله یک دیسک و نشیمنگاه مسطح با توجه به قانون کار ترمودینامیکی عمل می کنند. در این تریپها جهت جلوگیری از خوردندگی های محیط و اتلاف انرژی، سطح بیرونی را به روش ENP از ماده ای به جنس کروم پوشش می دهند. کاربرد این نوع تریپ به علت سادگی ساختار، حجم و وزن کم، قابلیت نصب در جهات مختلف، استفاده در فشار های بالا، ظرفیت تخلیه بالا نسبت به حجم خود، مقاومت در برابر یخ زدگی، خوردگی و ضربه های قوچ، در خطوط انتقال بخار بسیار زیاد است.

۲- نکات قابل توجه در ارتباط با دستگاه

۲-۱. عملکرد صحیح دستگاه

عملکرد صحیح دستگاه تنها زمانی قابل تضمین است که توسط افراد مجرب و ماهر مطابق با دستورالعمل مربوطه، نصب، راه اندازی و یا تعمیر شود.

۲-۲. نکات ایمنی

قبل از شروع به کار نصب، راه اندازی و یا تعمیر دستگاه، مطمئن شوید که از ابزارآلات خوب و مناسب برخوردارید. با توجه به وجود حرارت در خطوط بخار از لباس مناسب جهت نصب و یا تعمیر استفاده فرمایید.

First of all make sure that there is no steam in the line and allow temperature go down; otherwise it could cause fatal injuries. Check that product is adopted with your requirements in your line (such as pressure and temperature).

ابتدا اطمینان حاصل کنید بخار از سیستم خارج شده و داخل تراب نیز بخار وجود ندارد. اجازه دهید تا دمای خود تراب نیز پایین بیاید تا به هنگام باز کردن آن به شما آسیبی نرسد. توجه فرمایید تله بخار تهیه شده مطابق با شرایط کاری مد نظر (از قبیل فشار و دما) خط شما باشد.

2-3. Technical Data

۲-۳. اطلاعات فنی

Size	1/2" , 3/4" , 1"	سایز
Connection type	Threaded (BSP or NPT)	نحوه اتصال
Max. Body design	63 bar	حداکثر طراحی بدنه
Max. working pressure	42 bar	حداکثر فشار کاری
Max. working temperature	400°C	حداکثر دمای کاری
Max. back pressure	80 % Input Pressure	حداکثر فشار برگشتی

B- Installation

ب - نصب و راه اندازی

This trap could be installed horizontally or vertically. Flow direction is specified with an arrow on the body of trap. There is a strainer inside the trap but use another strainer before it and install isolated valve before and after for bypass. To avoid short circuit, do not connect condensate output of two instruments to the one trap.

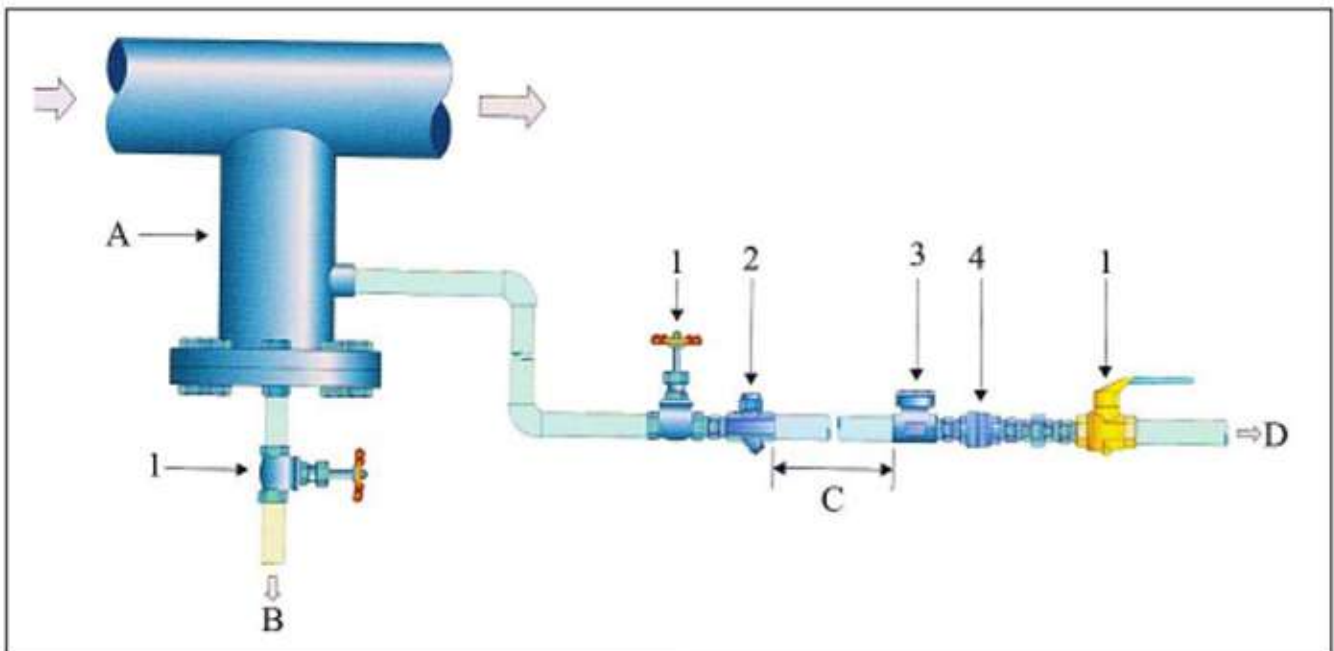
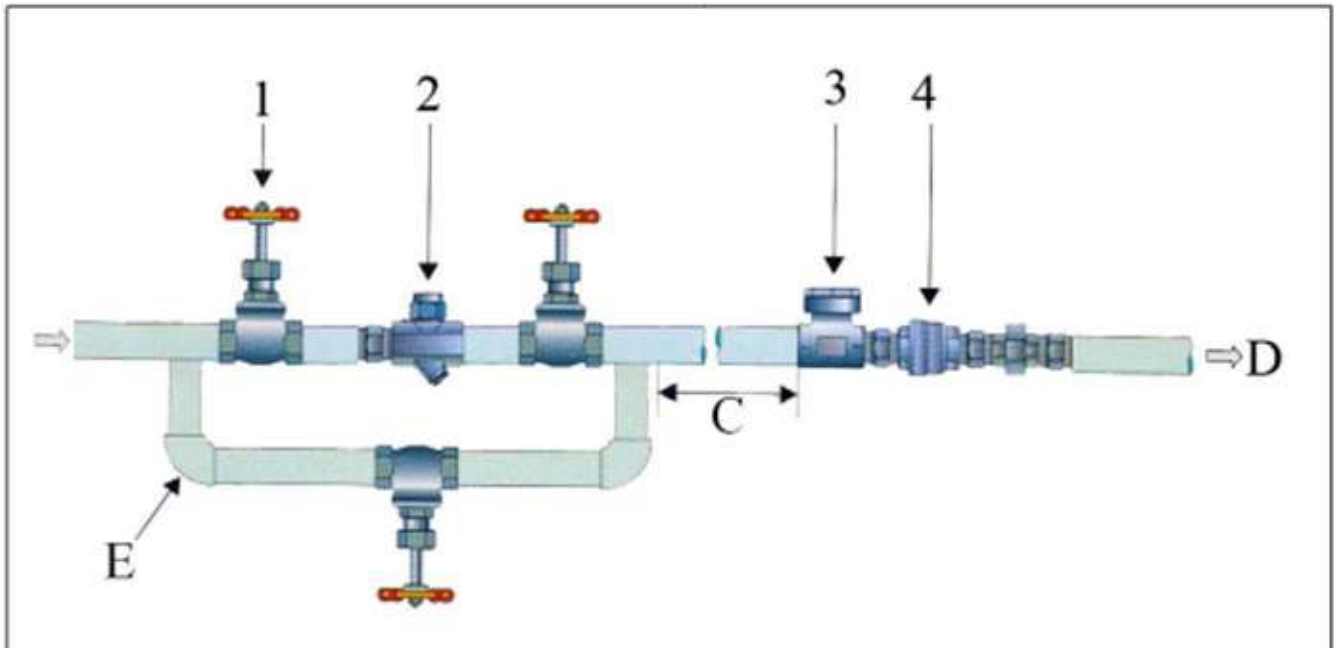
این تراب می تواند به صورت افقی و یا عمودی در خط نصب شود. جهت عبور جریان به وسیله علامت پیکان روی بدنه مشخص شده است لذا از نصب درست و توجه به جهت جریان اطمینان حاصل کنید. با وجود صافی داخل تراب اما بهتر است یک صافی دیگر نیز قبل از تراب استفاده شود. از ولوهای ایزوله قبل و بعد از تراب جهت مسیر بای پس استفاده کنید. به منظور جلوگیری از ایجاد پدیده اتصال کوتاه، هرگز نباید خروجی کندانس دو وسیله مصرف کننده را به یک تله بخار وصل نمود.

Ensure installation of trap in the places of pipeline that condensate may exist. Some places like: input of pressure reducing valve and temperature control valve, end of steam pipeline, main collector of steam distribution. In each 35 m distances of steam pipeline and output of separator in pipeline. Install steam trap in accessible and easy position to check it regularly. This device should be installed near to the condensate output of steam consumer. It is recommended to put trap in downstream of line. Be sure that pipeline is clean before any action to installation. Check closing and opening of valve before and after of steam trap, they do not have any leakage of steam. A sight glass can be used to observe the steam trap operating. open the isolation valve slowly, this will avoid shocks in the system. If trap is discharge to close place, use check valve to prevent back pressure or it is discharge to the atmosphere, ensure, venting is done to the safe place to prevent damage any one.

باید دقت شود تله بخار را در نقاطی از سیستم توزیع بخار، که احتمال وجود کندانس دارد نصب کرد تا کندانس حاصل را خارج نماید، برخی از نقاط مانند: ورودی شیرهای تقلیل فشار و کنترل دما، انتهای خطوط توزیع بخار، کلکتورهای اصلی توزیع بخار، فواصل حدود ۳۵ متری در خطوط مستقیم توزیع بخار، خروجی سپریتورهای موجود در خطوط بخار و... را می توان نام برد. باید تله بخار را در محلی نصب نمود که امکان دسترسی آسان و بدون مشکل را داشته باشد تا بتوان به صورت منظم مورد بازرسی قرار داد. تله های بخار باید در نزدیکترین نقطه خروجی کندانس مصرف کننده قرار گیرد. تا حد امکان نصب تله بخار باید در زیر دستگاه مصرف کننده قرار گیرد. از تمیز بودن لوله های بخار قبل از نصب تله بخار اطمینان داشته باشید. شیرهای قطع و وصل قبل و بعد از تله بخار بررسی شود تا مشکلی از نظر نشتی بخار نداشته باشند. بهتر است بعد از تله بخار از یک آبمای ساعتی (sight glass) جهت دیدن عملکرد تله بخار استفاده شود. به هنگام راه اندازی تراب بهتر است ولوهای ایزوله را به آرامی باز کنید تا به دستگاه شوک وارد نشود. اگر محل تخلیه تراب در محیط بسته می باشد از یک شیر یک طرفه جهت جلوگیری از برگشت کندانس استفاده کنید و اگر محل تخلیه تراب در محیط باز می باشد توجه کنید که تخلیه کندانس به کسی آسیب وارد نکند.

Some examples of thermostatic steam trap installation are shown as following fig.

نمونه هایی از مدار نصب ترابهای ترمودینامیکی در شکل‌های زیر نشان داده شده است.



1-stop Valve 2- steam trap (TD) 3- sight Glass 4-check Valve
 A-collection leg and dirt pocket B- blow down discharge. Pipe safely to drain C- minimum distance between sight-glass and trap (1m) D- discharge place of condensate E-by pass

۱- ولو ایزوله ۲- تله بخار TD ۳- آبنمای ساعتی ۴- شیر یک طرفه A- محل اتصال تله کندانس B- محل تخلیه در موارد اضطراری C- حداقل فاصله تله بخار تا آبنمای ساعتی ۱ متر D- محل تخلیه کندانس E- مسیر بای پس

ج - تعمیر و نگهداری

تله های بخار بنا به دلایلی از قبیل : انباشتگی هوا ، رسوب گذاری ، وجود ذرات معلق ، گیر کردن اجزاء متحرک ، خوردگی دیسک و نشیمنگاه ، فرسودگی و پایان عمر طبیعی تراب ، دچار خرابی شده و نیاز به تعمیر و نگه داری دارند . قبل از باز کردن تراب از روی خط جهت تعمیر ابتدا اطمینان حاصل کنید که در سیستم، بخار وجود ندارد و دمای خود تراب نیز پایین آمده است در صورت نداشتن آب نمای ساعتی، تراب های ترمودینامیکی باید هر شش ماه یک بار توسط دستگاه های تست تراب چک شود. در صورت نشستی یا عدم تخلیه کندانس باید دو قسمت از تراب کنترل شود:

۱- در صورت نشستی یا عبور بخار باید قسمت دیسک تراب مورد بررسی قرار گیرد. پس از قطع جریان بخار ، تراب را از خط جدا کنید. درپوش دیسک (شماره ۵) را با آچار باز کنید. از آچار فرانسه یا شبیه به آن استفاده نکنید زیرا ممکن است به درپوش آسیب برساند. نشیمنگاه دیسک و خود دیسک را لپینگ کرده و سپس به نحوی که باز شده مونتاژ کنید. هنگام مونتاژ باید توجه شود، دیسک را از قسمتی که شیار دارد بر روی سطح نشیمنگاه بدنه قرارداد. پیچ سرپوش نیازی به واشر ندارد اما باید با یک گریس دما بالای مناسب آغشته شود.

۲- در صورت عدم تخلیه کندانس باید صافی تراب را تمیز نموده یا صافی نو جایگزین گردد. ابتدا در پوش صافی (شماره ۱) را باز کنید . صافی را برداشته تمیز یا تعویض نمایید. برای مونتاژ کردن دوباره ، صافی را در در پوش قرار دهید و درپوش را در جای خود ببندید. هیچ واشری نیاز ندارد اما باید جهت باز کردن مجدد با یک گریس مناسب آغشته گردد . پس از سرویس و تعمیر تراب به هنگام مونتاژ کردن دقت فرمایید تا سطح هایی که مقابل هم بسته می شوند تمیز باشند.

Maintenance:

Some reasons cause damage to the trap, such as: reposition of air, sedimentation, particulates, mobile parts getting stuck, valve and seat corrosion and frazzle so it needs to be repaired. Before any action to separate trap from pipeline, take care there is no steam in line and that the trap is cooled-down enough. Thermodynamic steam trap must be checked by testing system in each six months if there is no sight glass. Two parts of trap should be controlled, if there is leakage or problem in condensate discharge.

1- If leakage occurs, disc of trap should be checked. First, separated trap from the line after intercepting the steam current. Second, remove the disc (5) by using spanner, note that do not use adjustable spanner, it may cause damage to the cap. Third, lap disc and its seat, then assemble them again. Note that disc has to place in its position by the striate side. Screw of cap does not need any gasket, but suitable high temperature grease should be applied to the threads.

2- If discharge does not occur, strainer must be cleaned. First, remove the strainer cap (1). Second, clean it or replace strainer with new one. Third, insert strainer in cap and screw it on its position. Screw of cap does not need any gasket, but suitable high temperature grease should be applied to the threads. Ensure that gasket and gasket face are clean.

Steam trap operation test: there are several ways to assurance of steam trap operation. For instance:
1-visual test: Steam transpiring can be observed to judge whether this is flash steam or live steam.
2-Audio test: exhaust steam voice can be recognized when pass the condensate periodically
3-thermal test: this test is done by using thermometer and can be recognize by temperature fluctuation.
 Methods 2 and 3 are done by trap test device and both of them are accurate device for measurement.

آزمون عملکرد تله بخار: به روشهای مختلفی میتوان از عملکرد تله بخار اطمینان حاصل نمود که عبارتند از: ۱- تست دیداری: می توان به صورت عینی خروج بخار را مشاهده و تشخیص داد که بخار ریزشی است یا بخار زنده می باشد. ۲- تست شنیداری: به وسیله تشخیص صدای عبور بخار که به صورت دوره ای می باشد یا خیر، این کار به وسیله دستگاههای سنجش صدا با دقت بالا صورت می گیرد. ۳- تست حرارتی: به وسیله ترمومترهای مخصوص اینکار اندازه گیری می شود و از نظر نوسانات دما قابل تشخیص می باشد. روشهای ۲ و ۳ هر دو توسط دستگاه های تست تراپ که ابزارهای اندازه گیری دقیق می باشد صورت می گیرد.

D. Device Parts

4-2. Parts Table

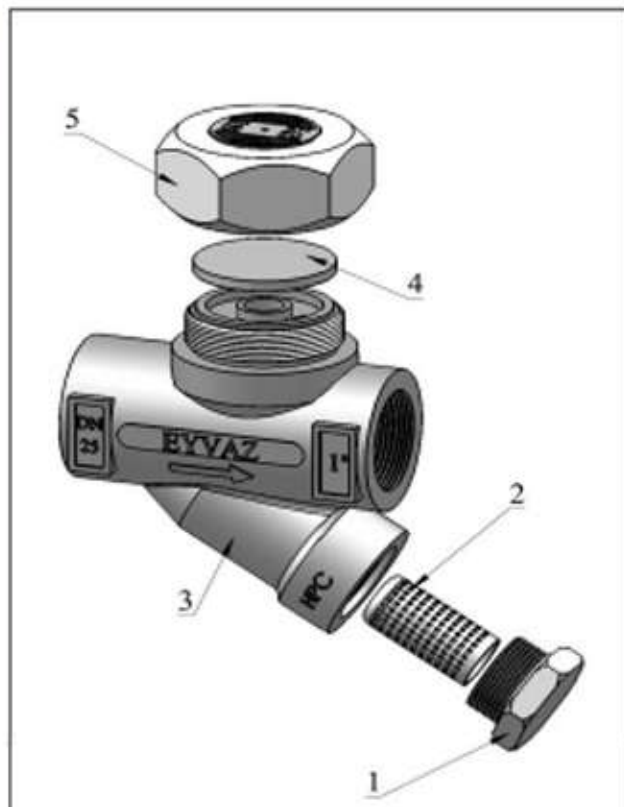
۴-۲ جدول قطعات

No	Part Name	نام قطعه
1	Strainer Cap	درپوش صافی
2	Strainer	صافی
3	Body	بدنه
4	Disc	دیسک
5	Disc Cap	درپوش دیسک

۵- اجزا و قطعات

4-1. Assembly plane

۴-۱ نقشه مونتاژی



4-3. Other Options

In the case manual drain is required, drain valve (made in Eyvaz company) which is designed to install on all thermodynamic traps (S&F) in all sizes ($\frac{1}{2}$, $\frac{3}{4}$, 1") can be used.

۳-۴ . قابلیت اختیاری

در صورتی که نیاز به تخلیه هوای تراپ به صورت دستی باشید ، می توانید از شیرتخلیه طراحی شده که قابل نصب بر روی تراپ های ترمودینامیکی مدل دنده ای سایز ($\frac{1}{2}$ " , $\frac{3}{4}$ " , 1") ساخت شرکت عیوض می باشد نیز استفاده نمایید.

4-4. Spare Parts

۴-۴ . قطعات یدکی

Part Name	Part Number			نام قطعه
	1/2"	3/4"	1"	
Strainer cap	7110		7120	درپوش صافی
Strainer	7080	7100	7090	صافی
Disc	7150	7140	7130	دیسک
Disc cap	7190	7180	7170	درپوش دیسک