



تله بخار ترمودینامیکی

Thermodynamic Steam Trap

TD 42

1- دامنه عملکرد:

1-Working Range:

TD 42 steam trap is useful device to evacuate condensate from steam line. Its size varies from DN15 to DN25 or 1" to 1/2" as thread connection. The working pressure is 42bar, and maximum working temperature is 400°C. This steam trap is produced based on DIN and ANSI standards.

تله بخار ها جهت خارج کردن کندانس از خطوط بخار مورد استفاده قرار می گیرند. این تیپ از تله بخارها از سایز DN15 تا DN25 و یا 1/2" تا 1" به صورت دنده ای با فشار کاری 42bar و نهایت دمای کاری 400°C و بر اساس استانداردهای DIN یا ANSI تولید می شود.

2- طرز کار:

2- Function:

In steam lines and its related equipment, steam creates condensate in effect of contacting with environment and exchange of heat. This condensate causes to water hammering in line, decrease temperature of system and steam cannot move in tubes appropriately. To avoid mentioned problems and increasing efficiency of system and also to transfer maximum thermal force, this condensate must be exited of the line immediately and guided to condensate tanks. Steam trap is a useful device to do this. Thermodynamic steam trap is well known as disc trap. Function of this device is based on a plug and its seat and thermo-dynamic laws. To prevent wasting energy and environment corrosion, ENP cover is used on exterior surface of this device. TD42 is used in steam line, Driers, pressure units. Autoclave, heater machines and ... a lot, because of its simple structure, low weight & mass, high draining capacity, resistance to the freezing, corrosion and water hammering.

در خطوط بخار و تجهیزات مربوط به آن، کل بخار یا مقداری از آن در اثر تبادل حرارت و انتقال انرژی حرارتی در تماس با محیط پیرامون خود به کندانس تبدیل می شود. کندانس بوجود آمده ضمن ایجاد ضربه های قوچ به خطوط لوله می تواند دمای سیستم را کاهش دهد و مانع حرکت مناسب بخار در داخل لوله ها گردد. برای جلوگیری از موارد فوق و بالا بردن راندمان سیستم و نیز جهت انتقال حداکثر انرژی حرارتی و استفاده بهینه از آن می بایست کندانس ایجاد شده بلافاصله از سیستم خارج شده و به منابع کندانس هدایت شود؛ این عمل توسط تله بخار صورت می گیرد. تراپ های ترمودینامیکی به تراپ های دیسکی مشهور می باشند. عملکرد این تراپ ها بر اساس یک دیسک و نشیمنگاه مسطح و قوانین ترمودینامیکی می باشد. به منظور جلوگیری از خوردگی های محیطی، سطح بیرونی این تراپ به روش (ENP) از ماده ای به جنس کروم پوشیده می شود. کاربرد این نوع تراپ به علت سادگی ساختار، حجم و وزن کم، قابلیت نصب در جهات مختلف، استفاده در فشار های بالا، ظرفیت تخلیه بالا نسبت به حجم خود، مقاومت در برابر یخ زدگی، خوردگی و ضربه های قوچ، در خطوط انتقال بخار، خشک کننده ها، ماشین های اتوکلاو و ... بسیار زیاد است.

3-Instalction:

Type TD42 steam traps can be installed vertically or horizontally. Flow direction must be corresponded with arrow direction on the body.

Insulated cover: It is used in case of client order. This device is stainless steel and installed to prevent heat loss and protect trap when subjected to rain and wind or environment temperature changes.

Drain valve: In some cases a drain valve can also be mounted on this Trap, in order to evacuate air, waste gas and condensate.

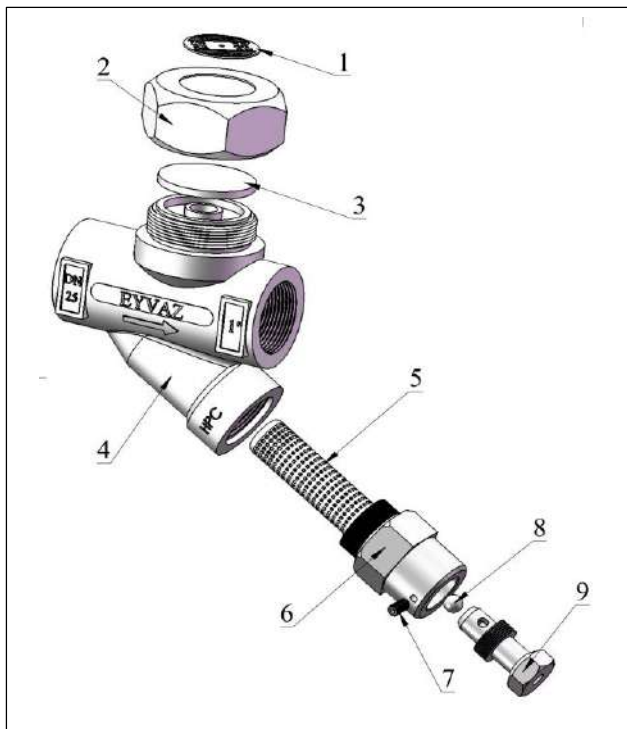
3- نصب :

تله بخارهای ترمودینامیکی می توانند هم به صورت افقی هم به صورت عمودی نصب گردند. جهت جریان در داخل تراب می بایست مطابق فلش روی بدنه آن باشد .

درپوش عایق : در بعضی مواقع به سفارش مشتری می توان پوششی از جنس استنلس استیل جهت قرار گرفتن بر روی درپوش استفاده کرد تا با ایجاد عایقی از هوا مانع از اتلاف انرژی و محافظت از تراب در برابر عوامل خارجی مانند باد ، باران ، تغییرات درجه حرارت محیط و... شود.

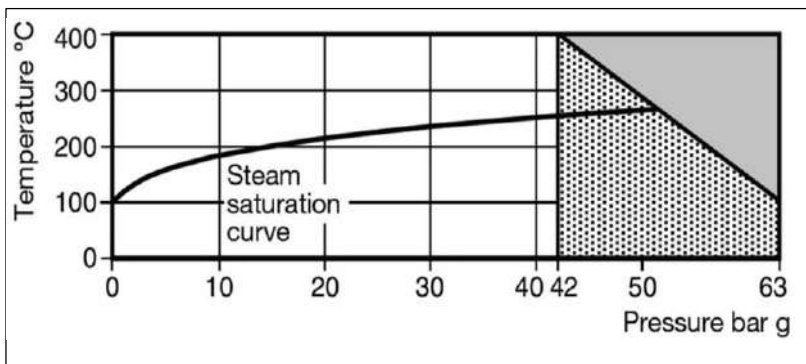
شیر تخلیه : در برخی مواقع نیز می توان جهت تراب فوق شیر تخلیه تعبیه نمود تا از آن جهت تخلیه هوا یا گازهای زائد و کندانس استفاده نمود .

4- Parts and Assembling Plan:



4- قطعات و نقشه مونتاژی :

No	Part Name	نام قطعه
1	Name plate	پلاک مشخصات فنی
2	Cap	درپوش
3	Disc	دیسک
4	Trap Body	بدنه تراب
5	Strainer	صافی
6	Drain valve Body	بدنه ولو تخلیه
7	Allen screw	پیچ النی
8	Shot	ساقچه
9	Drain screw	پیچ تخلیه

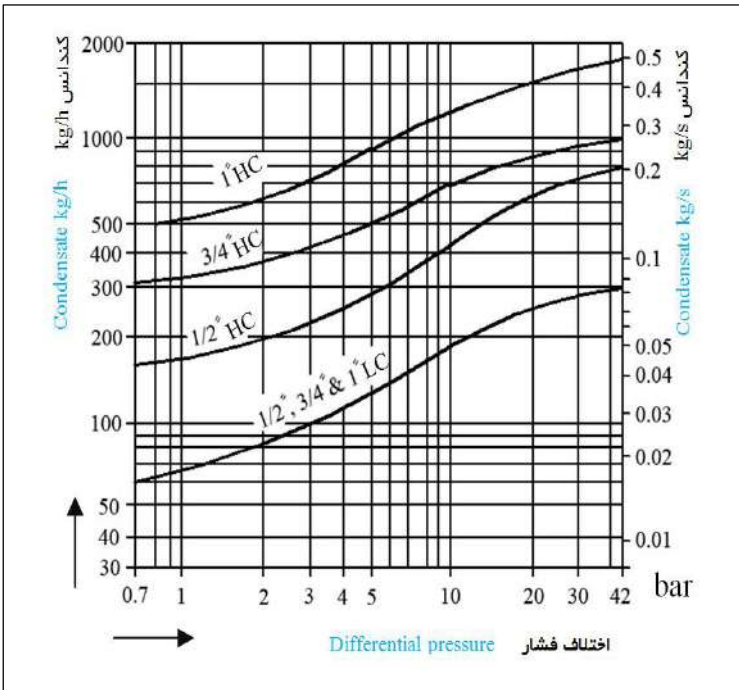


5- نمودار فشار حرارت :

در نمودار مقابل رابطه بین فشار و حرارت برای متریکال A743Gr. CA 40F مشخص شده است.

5- Pressure-Temperature Diagram:

In this diagram, relation of pressure and temperature is illustrated for A743 Gr. CA 40F material.



6- ظرفیت تخلیه :

در نمودار مقابل با توجه به اختلاف فشار ، ظرفیت تخلیه مشخص شده است که مدل HC با ظرفیت تخلیه کندانس زیاد و مدل LC با ظرفیت تخلیه کندانس کم قابل استفاده می باشد :

$$\Delta P = \text{فشار خروجی} - \text{فشار ورودی} \quad \Delta P = P1 - P2$$

6-Discharge Capacity:

At this diagram, regarding pressure difference, venting capacity is defined. HC model for places with high condensate and LC model for places with low condensate:

$$\Delta P = P1 - P2$$

$\Delta P = \text{Input Pressure} - \text{Output Pressure}$

7- Technical Data:

7- مشخصات فنی :

25	20	15	DN	Size	سایز	
1"	3/4"	1/2"	IN			
Thread(NPT or BSP)			دنده ای		Connection Type	نحوه اتصال
42 bar				Max. Working Press.	ماکزیمم فشار کاری	
63 bar				Body design pressure	فشار طراحی بدنه	
80 % Input Pressure				Max. back pressure	ماکزیمم فشار برگشتی	
400 °C				Max. Working Temp.	ماکزیمم دمای کاری	

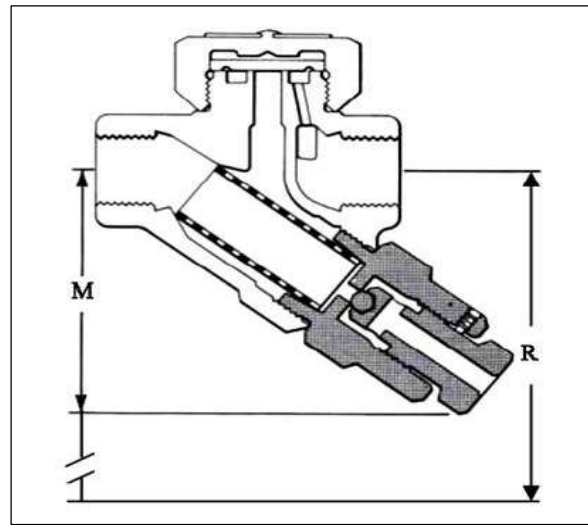
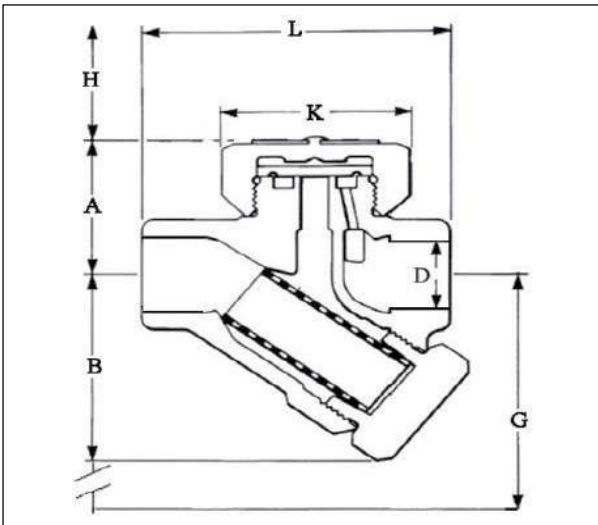
8- Parts Material:

8- متریال قطعات :

Cast Stainless Steel ASTM A743 Gr. CA 40 F (DIN 1.4059)	Body Material	جنس بدنه
Stainless Steel AISI 301	Cap	درپوش
Stainless Steel AISI 420	Disc	دیسک
Stainless Steel AISI 316	strainer	صافی
Stainless Steel AISI 304	Drain Valve Body	بدنه ولو تخلیه
Stainless Steel AISI 420	Drain Valve Shot	ساقچه ولو تخلیه
Stainless Steel AISI 304	Drain Valve screw	پیچ ولو تخلیه

9- ابعاد و اوزان: ابعاد به میلیمتر، اوزان به کیلوگرم (تقریبی)

TD42									وزن	سایز	
D	R	M	K	H	G	B	L	A	Weights	IN	DN
21.6	110	80	52	30	80	52	80	42	0.9	1/2"	15
27.2	120	90	52	30	85	58	90	41	1.1	3/4"	20
33.9	125	95	68	30	100	66	95	50	1.5	1"	25
Weight of valve is 0.25 kg							وزن شیر تخلیه 0.25kg می باشد.				



G: Minimum space for assembling strainer

H: Minimum space for assembling trap

R: Minimum space for assembling drain valve

G: حداقل فضای لازم برای مونتاژ کردن صافی

H: حداقل فضای لازم برای مونتاژ کردن در پوش

R: حداقل فضای لازم جهت مونتاژ کردن ولو تخلیه

10- How to order:

10- نحوه سفارش:

Size	DN <input type="checkbox"/> IN <input type="checkbox"/>	سایز
Working Pressure	PN <input type="checkbox"/>	فشار کاری
Connection Type	Thread <input type="checkbox"/>	نحوه اتصال
Input Pressure	P ₁ <input type="checkbox"/>	فشار ورودی
Back Pressure	P ₂ <input type="checkbox"/>	فشار برگشتی
Working Temperature	°C <input type="checkbox"/> °F <input type="checkbox"/>	دمای سیال
Discharge Capacity	LC <input type="checkbox"/> HC <input type="checkbox"/>	ظرفیت تخلیه