



AT 12

تله هوای فلوتری

Air trap

1- دامنه عملکرد:

1-Working Range:

Air trap is useful device to evacuate condensate from air or gases line. It has two types flanged and Threaded. Working attributes are: size varies from DN15 to DN25 or 1/2" to 1" and PN16 nominal pressure, 125 working class, 220°C or 428 °F maximum working temperature. This air trap is produced base on DIN or ANSI standards.

تله هوای فلوتری یا همان ایرتراپ جهت خارج کردن کندانس از خطوطی که در آن هوا و یا سایر گاز ها جریان دارند، مورد استفاده قرار می گیرد. این تیپ از ایرتراپ ها از سایز DN15 تا DN25 یا 1/2" تا 1" به صورت فلنجی و دنده ای با فشار نامی PN16 و کلاس کاری 125 با نهایت دمای کاری 220°C یا 428 °F و بر اساس استانداردهای ANSI یا DIN تولید می شود.

2- طرز کار:

2- Function:

In air and compressed gasses system, humidity of air and gases is usually converted to condensate and flocked in the system. This condensate causes to inappropriate operation, equipment corrosion and system damage too, so it should be evacuated immediately and it is air trap function. AT12-01 air trap can be serviced or maintained easily without any separation from pipeline. According to the measure of condensate. Floater ball which there is in air trap, is floated and moves the connected lever and this lever changes the position of small shot .it gradually open or close the orifice and transient alteration does not effect on it. This kind of trap is used in gases, compressed air line to evacuating variable measure of condensate.

در سیستم های هوا و یا گازهای فشرده معمولاً رطوبت موجود در هوا و یا گاز در اثر فشار به کندانس تبدیل شده و در داخل سیستم انباشته می شود. کندانس ایجاد شده باعث کاهش عملکرد مناسب سیستم، خوردگی تجهیزات و نهایتاً از کار افتادگی سیستم و افزایش هزینه ها می گردد که باید بلافاصله از سیستم خارج گردد؛ این عمل توسط ایرتراپ صورت می گیرد. این نوع ایرتراپ ها بدون نیاز به جدا کردن از خطوط لوله به راحتی قابل تعمیر و یا سرویس کردن هستند. یک شناور با مکانیزم ساده بوسیله اهرم متصل به آن دریچه خروجی را با یک ساچمه براساس میزان کندانس داخل ایرتراپ باز و بسته می کند. باز شدن دریچه تدریجی بوده و با توجه به میزان کندانس باز می شود و تغییرات لحظه ای فشار تاثیری بر روی آن ندارد. این تیپ از ایرتراپ ها معمولاً در مسیر مخازن گاز و یا هوای فشرده جهت تخلیه کندانس با حجم متغیر مورد استفاده قرار می گیرند.

3- نصب :

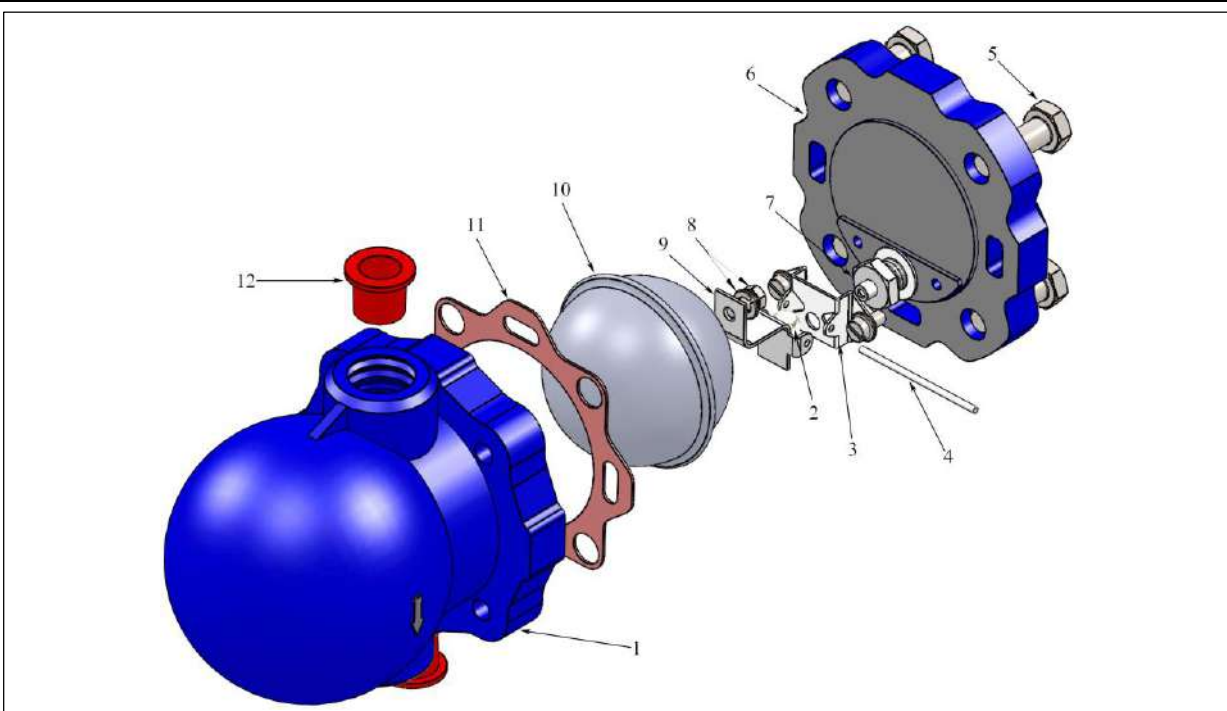
ایترتاپ های فلوتری در خطوط لوله یا زیر مخازن فقط به صورت عمودی (جهت جریان از بالا به پایین) نصب می شوند که باید فلوتر و اهرم آن در حالت افقی در خط قرارگیرد، بطوریکه فلوتر به صورت عمودی بالا و پایین شود. همچنین به هنگام نصب در خطوط می توان یک سیستم By Pass (برای مواقع ضروری و سرویس ایترتاپ) پیش بینی کرد. در شکل روبرو نحوه صحیح نصب ایترتاپ نمایش داده شده است.

Installation:

Floater air trap is installed vertically in pipe line or under the tanks and its floater and lever stand horizontally. In fact, it stands in a position which its floater goes up and down vertically and arrow on plug shows downward. A bypass system can be considered for emergency or servicing time. In following fig., correct installation are shown.

4- Parts and Assembling Plan:**4- قطعات و نقشه مونتاژی :**

No	Part Name	نام قطعه	No	Part Name	نام قطعه
1	Body	بدنه	7	orifice	اریفیس
2	Plug	پلاگ	8	Screw and Gasket of wing lever	پیچ و واشر نگهدارنده اهرم بال
3	Orifice Holder	نگهدارنده اریفیس	9	Ball Holder	نگهدارنده توپی
4	lever	اهرم	10	Ball	توپی
5	Cap Screw	پیچ درپوش	11	Graphite Gasket	واشر گرافیتی
6	Cap	درپوش	12	Plastic cap	درپوش پلاستیکی



5- ظرفیت تخلیه :

در نمودار مقابل با توجه به اختلاف فشار ، ظرفیت تخلیه مشخص شده است که :

$\Delta P = \text{فشار خروجی} - \text{فشار ورودی}$

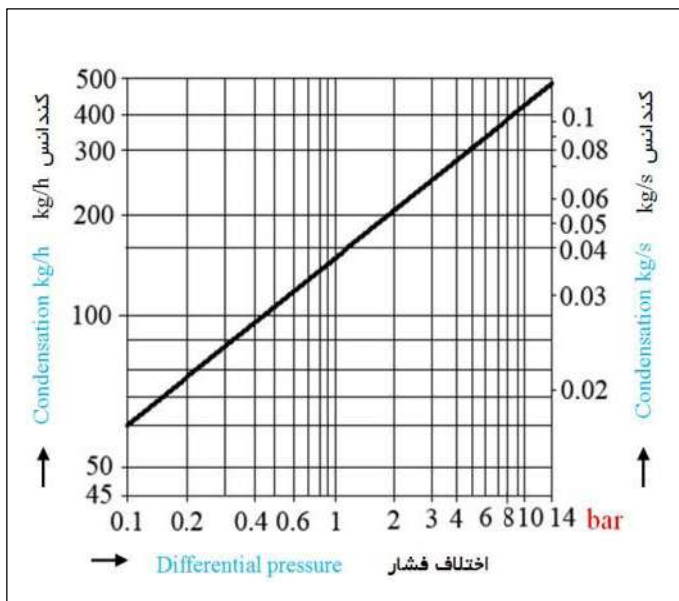
$$\Delta P = P1 - P2$$

5-Discharge Capacity:

At this diagram, regarding pressure differentiate, venting capacity is defined as:

$$\Delta P = \text{Input Pressure} - \text{Output Pressure}$$

$$\Delta P = P1 - P2$$



6- مشخصات فنی :

6- Technical Data:

25	20	15	DN	Size	سایز
1"	3/4"	1/2"	IN		
Flanged		فلنجی	DIN (ANSI)	Connection Type	نحوه اتصال
Threaded (NPT)		دنده ای			
14			Δp bar	Working Press. Difference	اختلاف فشار کاری
PN16/25 – class 150/300				Max. Nominal Press.	ماکزیمم فشارنامی
220 °C - 428 °F				Max. Working Temp.	ماکزیمم دمای کاری

7- متریال قطعات :

7- Parts Material:

Stainless steel 420		Orifice	اریفیس
Stainless steel 420		Plug	پلاگ
(وبا به صورت سفارشی)	Cast iron GGG-40.3 EN-JL1049	Body & cap Material	جنس بدنه و درپوش
(Or client order)			
Graphite with Metal core	گرافیت با هسته فلزی	Body Gasket	واشر بدنه
Stainless steel 304		Ball	تویی
Stainless steel 304		Ball Lever	اهرم تویی

8- Dimensions and Weights:

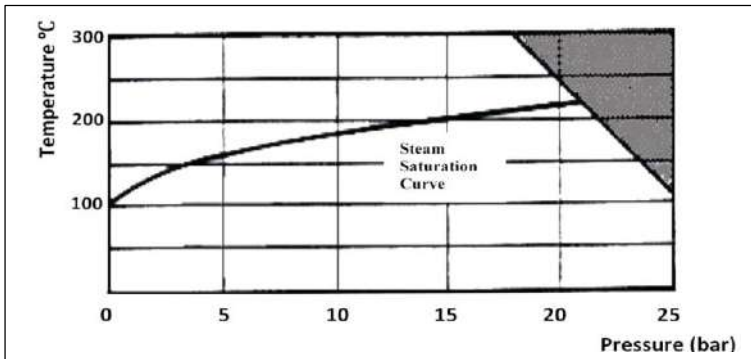
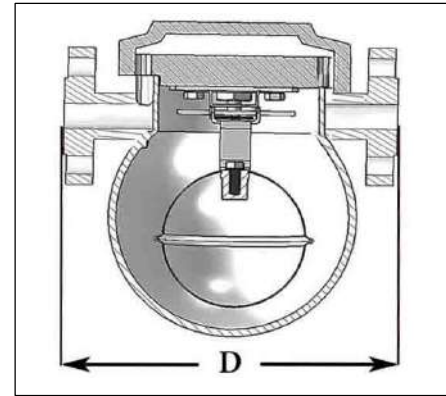
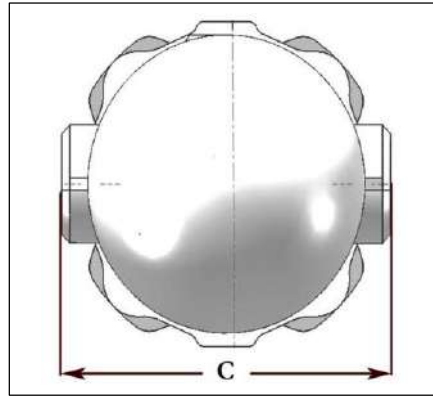
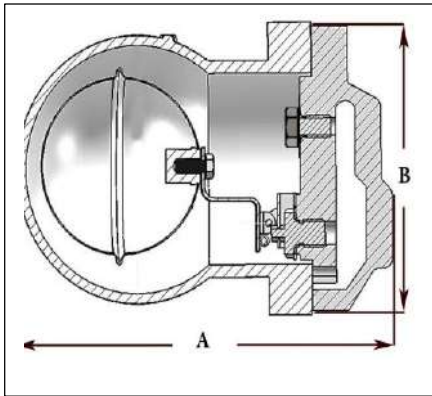
8- ابعاد و اوزان :

25	20	15	فلنجی Flanged	25	20	15	دنده ای Threaded	DN	Size	سایز
6.6	4.6	4.4		4.5	3	3.2		PN16	Weight	وزن
160	148	148		160	148	148		A	Dimensions	ابعاد
109	109	109		109	109	109		B		
-	-	-		148	125	125		C		
165	152	152		-	-	-		D		

سایز size	ابعاد					Weight وزن
	D- #150	D- #300/PN40	A-#150	A-#300/PN40	B	
1/2"	209	210	248	213	190	12
3/4"	209	213	253	220	190	12.5
1"	212	216	258	265	190	13

Note: Dimensions in mm; Weights in Kg

نکته: ابعاد به میلیمتر، اوزان به کیلوگرم



9- نمودار فشار حرارت :

در نمودار مقابل رابطه بین فشار و حرارت مشخص شده است .

9- Pressure-Temperature Diagram:

In this diagram, relation of pressure and temperature is illustrated.

10- How to Order:

10- نحوه سفارش :

Size	DN <input type="checkbox"/> IN <input type="checkbox"/>	سایز
Working Pressure	PN <input type="checkbox"/> Class <input type="checkbox"/>	فشار کاری
Body Material		متریال بدنه
Connection Type	Threaded <input type="checkbox"/> Flanged <input type="checkbox"/>	نحوه اتصال
Input Pressure	P ₁	فشار ورودی
Back Pressure	P ₂	فشار برگشتی
Fluid Temperature	°C <input type="checkbox"/> °F <input type="checkbox"/>	دمای سیال