

## LS Type 02

### لول سوئیچ مایعات

### Liquid Level Switch

#### ۱- دامنه عملکرد:

#### 1- Working Range:

Level switch type LS-02 is useful device to control level of liquids. Its working attributes are : 6bar working pressure, 1" BSP screwed connection, 100 °C or 212° F working temperature . This device is used in water, fuel, DE aerator tanks and condensate caldrons and etc.

لول سوئیچ تیپ LS-02 جهت کنترل کردن سطح مایعات در ارتفاعی که آن را نصب می کنیم مورد استفاده قرار می گیرد. این دستگاه در فشار کاری 6bar و سایز اتصال دنده ای 1" BSP و دمای کاری 100°C یا 212° F تولید می شود. از این تجهیز در مخازن آب ، دی اریتور ، تانکهای سوخت، مخازن کندانس و ... استفاده می شود.

#### ۲- طرز کار:

#### 2- Function:

Function of this device is based on electro-mechanical. With change of liquid level, the floater ball with connected lever move up and down (vertically).the movement of floater is transferred through the stimulator rod of micro switch and causes to start or stop limit switches which are improvised in the device. In this way ON-OFF commands is sent to the electrical circuit and controlled electrical equipment such as Electro-pumps, solenoid valves and etc. and also by using of holes which are prepared on the lever, height can be controlled, this device has two separate limit switches ,they can be used in different Electrical circuit.

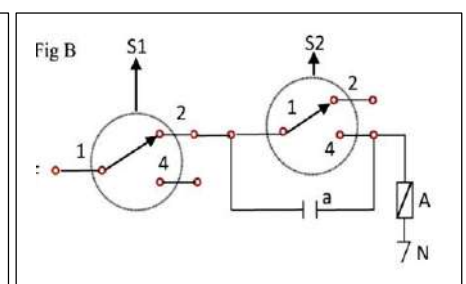
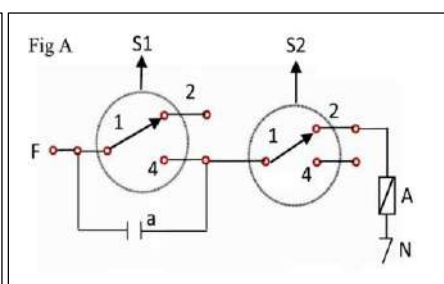
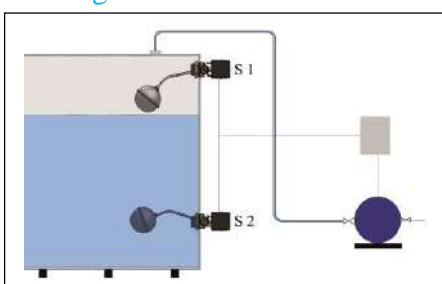
اساس کار این دستگاه الکترومکانیکی می باشد. با تغییر سطح مایع ، تویی متصل به میله دستگاه در جهت بالا و پائین (به صورت عمودی) به حرکت در می آید. این حرکت عمودی تویی از طریق اهرم ارتباطی به میله تحریک کننده میکروسوئیچ انتقال می یابد و دو عدد لیمیت سوئیچ تعبیه شده در داخل دستگاه را قطع و یا وصل می نماید . بدین طریق می توان فرمانهای ON-OFF را به مدارهای الکتریکی ارسال و تجهیزات الکتریکی مختلفی از جمله الکتروپمپ ها ، سلونوئیدولوها و غیره را کنترل نمود. همچنین با توجه به سوراخ های تعبیه شده بر روی اهرم تویی این دستگاه، ارتفاع تحت کنترل و قابل تنظیم می باشد . این تجهیز با داشتن دو عدد لیمیت سوئیچ مجزا امکان استفاده در مدارهای الکتریکی متفاوت را دارد.

#### ۳- نصب:

#### 3- Installation:

Type ls-02 liquid level controller is capable to install horizontally on rim reservoirs from screwed connection place. For install this device, a metal socket with size 1" in the rim of reservoirs must be prepared and then assemble level control on the socket to costal form. There is a nut in connect place of device that through it the location of device is adjusted and fitted. In following figures, wiring of this device is shown, fig (A) for filling and fig (B) for draining tanks.

دستگاه کنترل کننده سطح تیپ LS-02 بر روی دیواره ی مخازن از محل اتصال دنده ای ، به صورت افقی قابل نصب می باشد. جهت نصب این دستگاه ، باید بوشنی به سایز ۱" را قبلا بر روی مخازن تعبیه کرده و سپس دستگاه را به صورت دنده ای بر روی آن مونتاژ کرد . همچنین مهره ای در محل اتصال دستگاه وجود دارد که از طریق آن می توان موقعیت دستگاه را به صورت دقیق تثبیت کرد. در شکلهای زیر مدار سیم بندی این تجهیز ترسیم شده که در آن A جهت پر کردن و B جهت خالی کردن مخازن استفاده می شود .



## 4-Technical &amp; Material data:

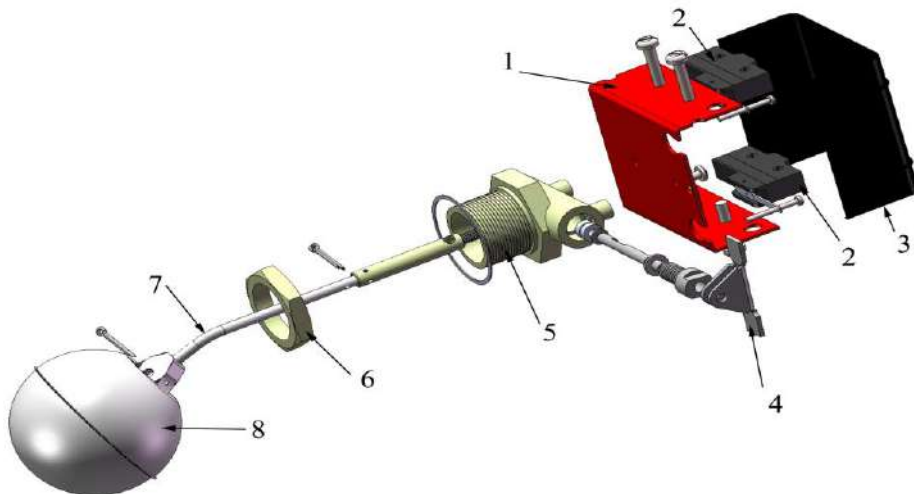
## 4- مشخصات فنی و متریکال قطعات :

Screwed 1"BSP	Size & Connection type	سایز و نوع اتصال
6 bar / 87 psi	Max working pressure	ماکزیم فشار کاری
100°C / 212°F	Max working temperature	ماکزیم دمای کاری
125-250 V AC - 3A	Switches capacity	ظرفیت سوئیچها
90 mm – max.	Range of control	محدوده قابل کنترل
0.6g/cm <sup>3</sup>	Min. Density	کمترین دانسیته
Brass MS58	Body & lever Material	متریال بدنه و اهرم ارتباطی
SS304	Ball Material	متریال توپی
Carbon steel ST37-2	Switch Box Material	متریال محفظه سوئیچها

## 5- Parts Table, Assembling &amp; Dimension Plans:

## 5- جدول قطعات و نقشه های مونتاژی و ابعادی:

No	Part Name	نام قطعه	No	Part Name	نام قطعه
1	Body	بدنه	5	Screwed connection	اتصال دنده ای
2	Micro switch	میکروسوئیچ	6	Fitting Nut	مهروه تثبیت موقعیت دستگاه
3	Cap	درپوش	7	Height adjustment lever	اهرم تنظیم ارتفاع
4	Lever of micro switch position	اهرم تغییر وضعیت میکروسوئیچ	8	Ball	توپی



Weight:0.79kg

